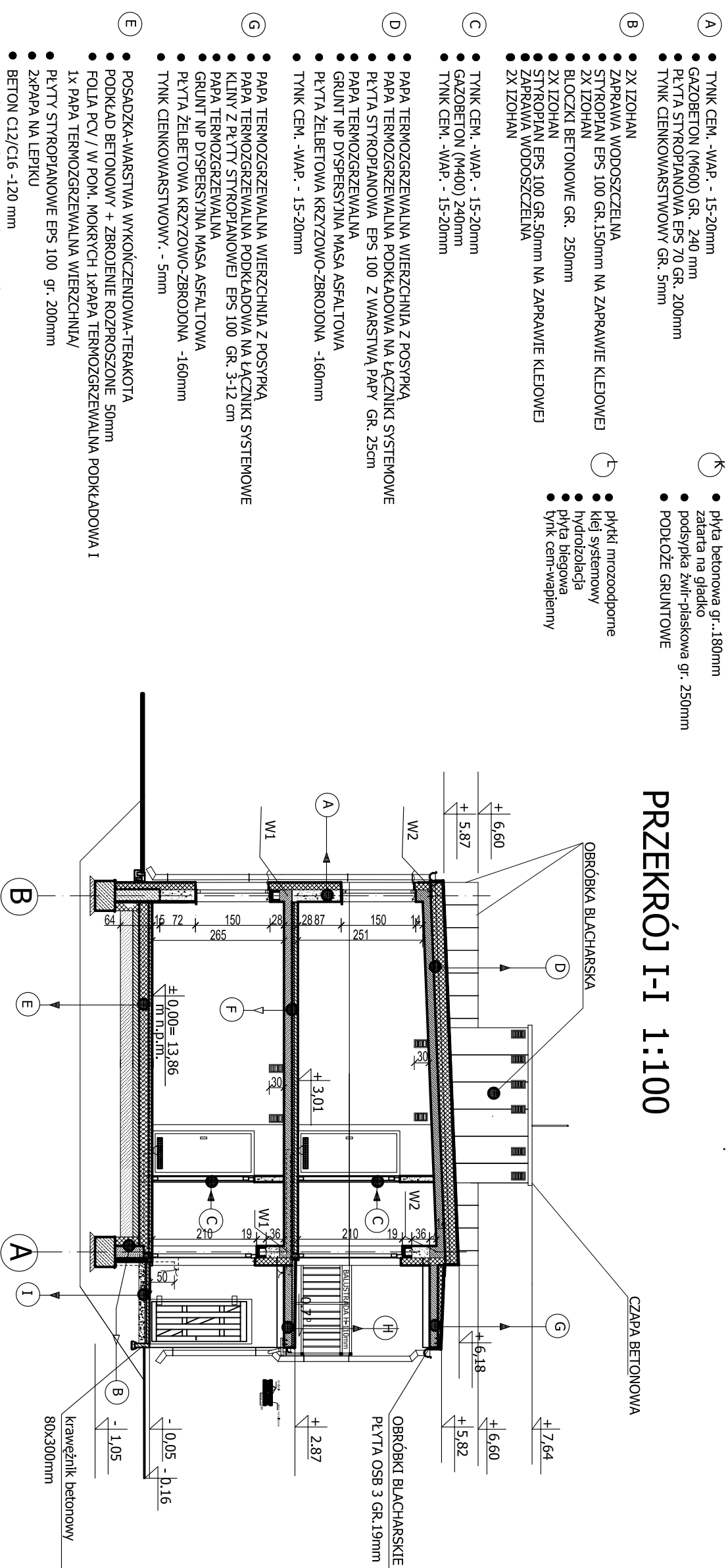
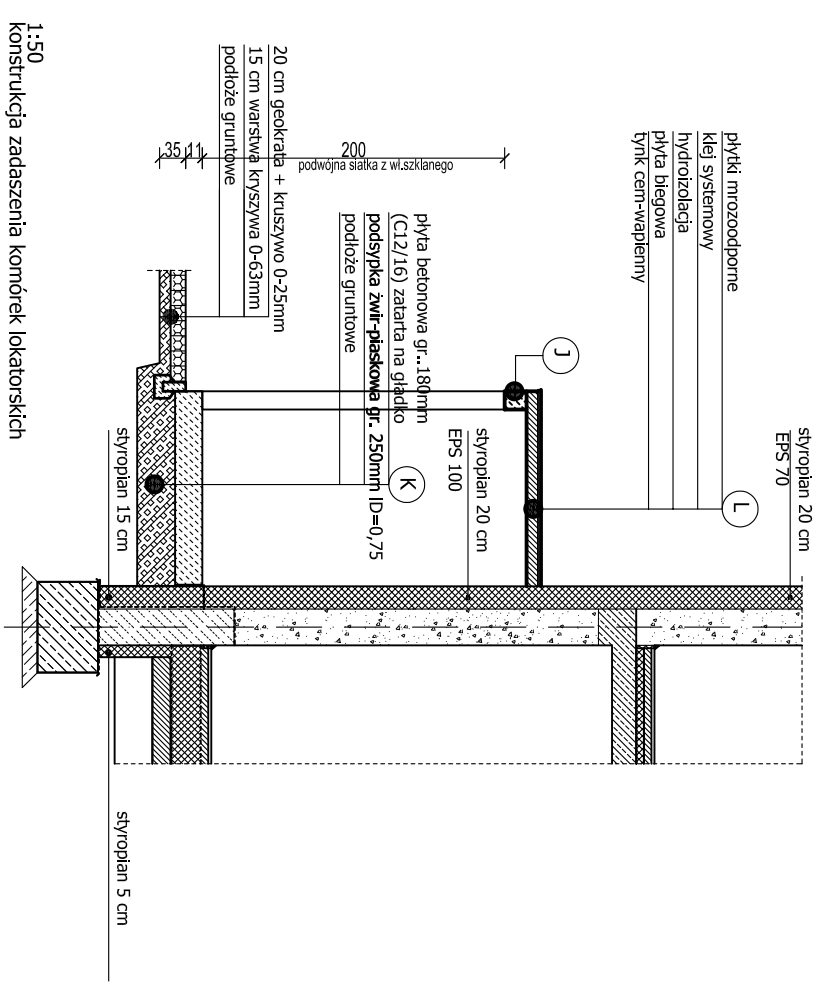


PRZEKRÓJ I-I 1:100



- płyta betonowa gr. 180mm
- zatarła na gładko
- podsypka żwir-płaskowa gr. 250mm
- PODŁOŻE GRUNTOWE
- płytki mrozoodporne
- klej systemowy
- hydroizolacja
- płyta biegową
- tynk cem-waplewny

- A** ● TYNK CEM. -WAP. - 15-20mm
- GAZOBETON (M600) GR. 240 mm
- PŁYTA STYROPIANOWA EPS 70 GR. 200mm
- TYNK CIENKOWARSTWOWY GR. 5mm
- B** ● 2X IZOHAN
- ZAPRAWA WODOSZCZELNA
- STYROPIAN EPS 100 GR.150mm NA ZAPRAWIE KLEJOWEJ
- 2X IZOHAN
- BLOCZKI BETONOWE GR. 250mm
- 2X IZOHAN
- STYROPIAN EPS 100 GR.50mm NA ZAPRAWIE KLEJOWEJ
- ZAPRAWA WODOSZCZELNA
- 2X IZOHAN
- C** ● TYNK CEM. -WAP. - 15-20mm
- GAZOBETON (M400) 240mm
- TYNK CEM. -WAP. - 15-20mm
- D** ● PAPA TERMOZGRZEWALNA WIERZCHNIA Z POSYPKĄ
- PAPA TERMOZGRZEWALNA PODKLADOWA NA ŁĄCZNIKI SYSTEMOWE
- PŁYTA STYROPIANOWA EPS 100 Z WARSTWĄ PAPY GR. 25cm
- PAPA TERMOZGRZEWALNA
- GRUNT NP DYSPERSYJNA MASA ASFALTOWA
- PŁYTA ŻELBETOWA KRZYZOWO-ZBROJONA -160mm
- TYNK CEM. -WAP. - 15-20mm
- E** ● POSADZKA-WARSTWA WYKOŃCZENIOWA-TERAKOTA
- PODKLAD BETONOWY + ZBROJENIE ROZPROSZONE 50mm
- FOLIA PCV / W POM. MOKRYCH 1XPAPA TERMOZGRZEWALNA PODKLADOWA I
- 1X PAPA TERMOZGRZEWALNA WIERZCHNIA/
- PŁYTY STYROPIANOWE EPS 100 gr. 200mm
- 2XPAPA NA LEPIKU
- BETON C12/C16 -120 mm
- WARSTWA ROZDZIELAJĄCA, NP. FOLIA PE
- PODSYPKA PŁASKOWO-ŻWIROWA STABILIZOWANA NA MOKRO GR. 250mm
- F** ● POSADZKA-WARSTWA WYKOŃCZENIOWA ; TERAKOTA
- PODKLAD BETONOWY + ZBROJENIE ROZPROSZONE 50mm
- FOLIA PCV / W POM. MOKRYCH 1XPAPA
- 1X PAPA TERMOZGRZEWALNA WIERZCHNIA/
- PŁYTY STYROPIANOWE EPS 100 -50mm
- PŁYTA ŻELBETOWA KRZYZOWO-ZBROJONA -160mm
- TYNK CEM. -WAP. - 15-20mm
- H** ● PŁYTKI MROZOODPORNE, ANTYPOŚLIZGOWE
- ELASTYCZNA ZAPRAWA KLEJOWA klasy C251 lub C252
- 2-U SKŁADNIKOWA EKOFOLIA WYSOKOCISNIENIOWA
- WARSTWA SPADKOWA 60-40mm
- WARSTWA SCZEPIA
- PŁYTA ŻELBETOWA KRZYZOWO-ZBROJONA -120mm
- TYNK SYSTEMOWY NA SIATCE - 5-10mm
- I** ● KOSTKA BETONOWA GR. 60mm
- PODSYPKA PŁASKOWA 30mm
- PODBUDOWA ZASADNICZA Z KRUSZYWA ŁAMANEGO
- LUB NATURALNEGO STABILIZOWANEGO MECHANICZNIE 150mm
- OBRZEŻE CHODNIKOWE 60X200X100mm
- W SYSTEMOWEJ BETONOWEJ ŁAWIE OPOKOWEJ NA CHUDYM BETONIE
- J** ● TYNK Z WYKOŃCZENIOWĄ WYPRAWĄ TYNKARSKĄ BARWIONĄ W MASIE
- BLOCZEK GAZOB. GR. 12CM ZBROJONY W SPOINIE POZIOMEJ PRĘTEM Ø 6
- TYNK CEMENTOWO-WAPIENNY
- NA PODMURÓWCE Z 3 SZT. BLOCZKA BETONOWEGO



UWAGA
W komórkach lokatorskich warstwę styropianu zamienić na płytę warstwową gr. 200mm z rdzeniem styropianowym H=zmieniana ; do spodu płyty biegowej schodów zew.

		PRACOWNIA PROJEKTOWO REALIZACYJNA J.N. Czyżewska USTKA ul. MARYNARKI POLSKIEJ 78A/3 e-mail: architekta@slupsk.net www.projektowanie.slupsk.net	
OBIEKT: BUDYNEK WIELORODZINNY nr 2 DZ. 906/53 USTKA ul. Darłowska		INWESTOR: GMINA MIEJSKA USTKA UL. WWSZYŃSKIEGO 3 ; USTKA 76-270	
TYTUŁ RYSUNKU: PRZEKRÓJ I-I, PRZEKRÓJ PRZEZ KOMÓRKI LOK.			
BRANŻA:	AUTOR	ETAP:	PROJEKT BUDOWLANY
ARCHITEKTURA	autor: mgr inż. arch. I. CZYZEWSKA	B.K.M. 73428297	urządzenie budowlane do projektowania bez ograniczeń w specjalności architektonicznej
DATA OPRACOWANIA:		czerveniec 2016 r.	skala 1:100; 1:50
			NR RYSUNKU: 4A